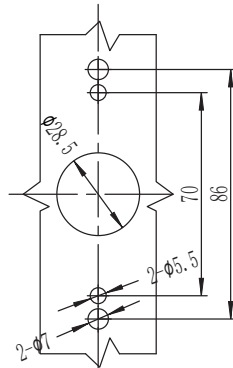
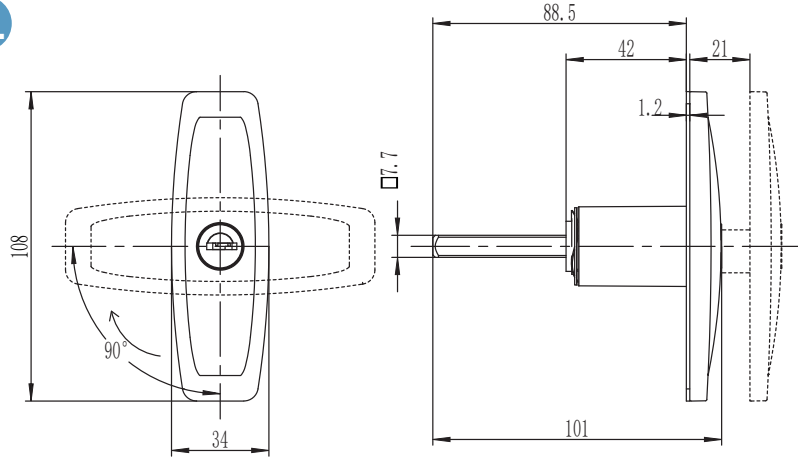


T handle lock

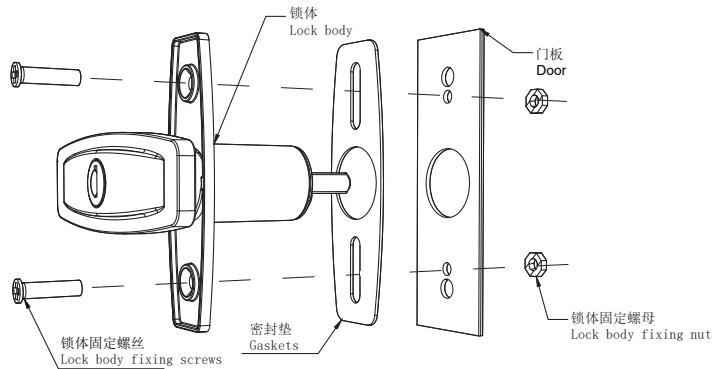
B-1111

IP40

RL



开孔尺寸
Panel cutout



WWW.FORNDLOCK.COM 请系 3D 模型图 如需获得产品

1. Material and surface treatment:
Lock body, handle: PA66+30%GF
Steel bolt: iron galvanized

2. Performance parameters:
Protection class: IP40

3. Remarks:
Optional dedicated key
Default K160 key

1. 材质及表面处理:
锁体, 手柄: 5# 锌合金
钢栓: 铁镀锌
密封圈: EPDM 发泡胶

2. 性能参数: 防护等级: IP40

3. 备注:
专用钥匙可选
默认 K160 钥匙

锌合金, 喷塑黑 Zinc Powder coating black	
左向 left	B-1111-L-40
右向 right	B-1111-R-40