

L handle lock

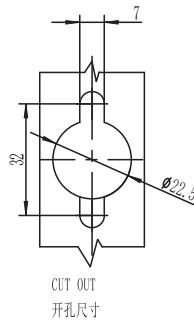
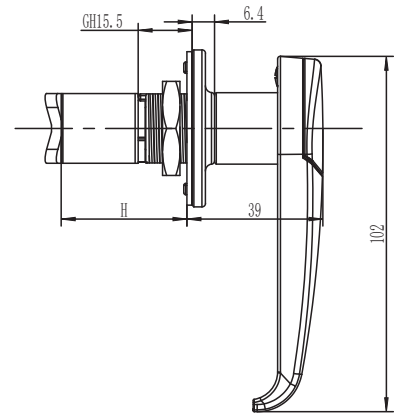
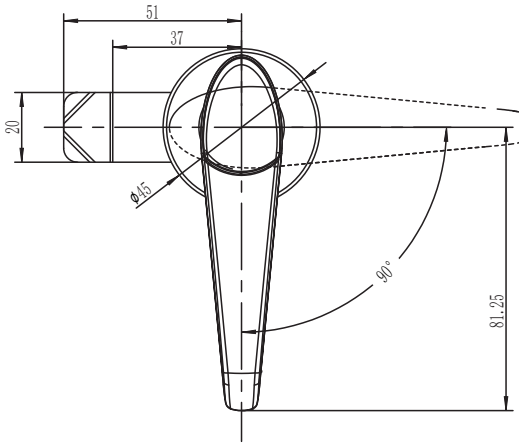
B-1301



IP65

RL

SERIES



WWW.FORNDLOCK.COM
请 联系
模 型 图
3 D
产 品
得 获
需 如

1. Material and surface treatment:
Lock body, handler, dust cover: SUS304
Steel bolt: SUS304
Sealing ring: EPDM foam.

2. Performance parameters:
Protection class: IP65

3. Remarks:
Optional dedicated key
Default K200 key

1. 材质及表面处理:
锁体, 手柄, 防尘盖: SUS304
钢栓: SUS304
密封圈: EPDM发泡胶。

2. 性能参数: 防护等级: IP65

3. 备注:
专用钥匙可选
默认 K200 钥匙

	SUS304
K200 钥匙锁定 K200 keylocking	B-1301-11-A1
K0500 钥匙锁定 K0500 keylocking	B-1301-10-A1