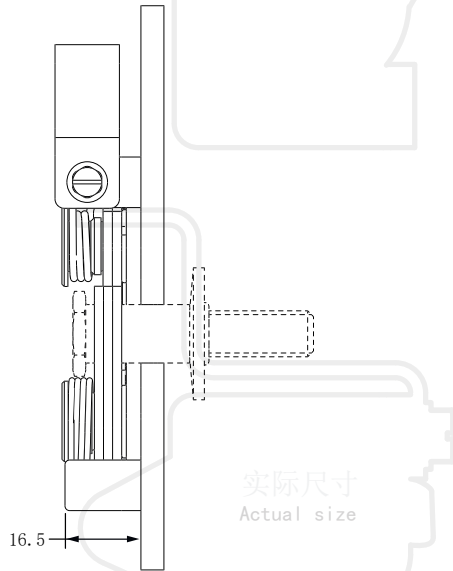
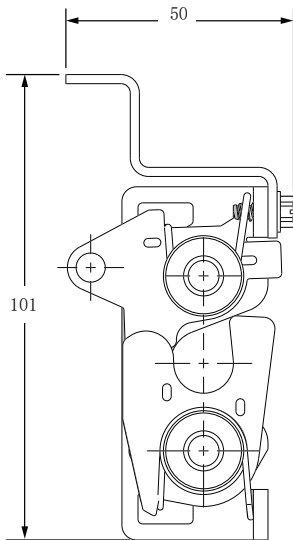
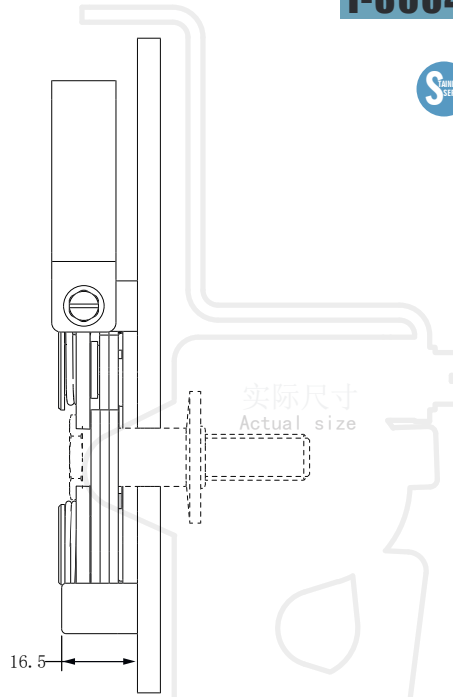
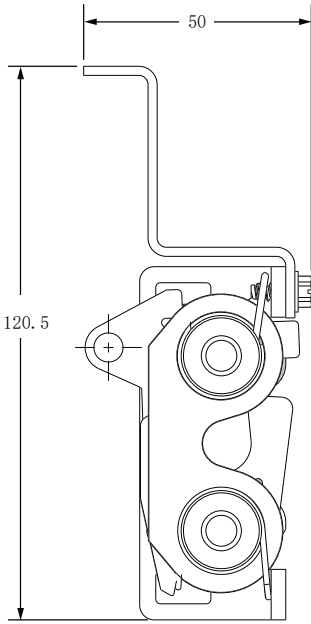


I-3004

compression cam latch



1. Material and surface treatment:
Main body: Carbon steel galvanized or SUS304

1. 材质及表面处理:
主体: 碳钢镀锌或 SUS304

如需获得产品 3D 模型图，请联系 WWW.FORNDLOCK.COM